

LINITHERM®

Systemy Dociepleń

LINZMEIER

Elementy Budowlane

Systemy dociepleń
sufitów podwieszanych

- PAL S
- PAL S Dekor



Idealny system dachowy dla budynków gospodarczych, hal sportowych i produkcyjnych oraz magazynów

LINITHERM PAL S i PAL S Dekor - lekki dach do hal, pod którym będziecie Państwo mieli kontrolę nad warunkami cieplnymi

Również w wersji odpornej na uderzenia

Ochrona przed smogiem elektromagnetycznym

z białym pokryciem

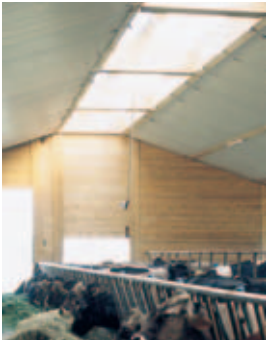
Zmywalne

Biologicznie neutralna PUR/PIR - sztywna pianka niezawierająca FCKW, HFCKW, formaldehydu ani włókien

Możliwość uzyskania większej przestrzeni - znikoma wysokość zabudowy



- Niska konstrukcja
- Doskonałe współczynniki izolacyjności $\lambda_D = 0,024 \text{ W/(mK)}$
- Wielkopowierzchniowa stała izolacja cieplna
- Z warstwą doskonale odbijającą światło



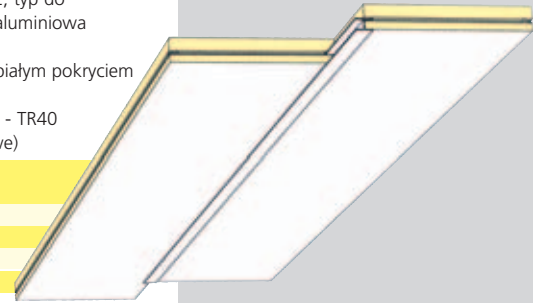
LINITHERM PAL S

LINITHERM PAL S

Rdzeń izolacyjny: PUR/PIR-twarda pianka DIN EN 13165, klasy B2, typ do wykorzystania PUR 024 DI, obustronnie folia aluminiowa = paroizolacja
Warstwa kryjąca (powierzchniowa): przednia strona = folia aluminiowa łącząca z białym pokryciem na obwodzie wcięcie do profilu typu H
Łączenie krawędzi: na obwodzie wcięcie do profilu typu H
Oznaczenie według EN: PUR - EN 13165 - T2 - DS(TH)9 - CS(10Y)100 - TR40
Rozmiary systemu dachowego: 3000 mm x 1200 mm (= wymiary obliczeniowe)

Grubość mm PUR/PIR	Ilość sztuk na palecie m ²	$\lambda_D=W/(mK)$ PUR/PIR	Wartość U [W/(m ² K)]
40	60 216,0	0,024	0,55
60	40 144,0	0,024	0,38
80	30 108,0	0,024	0,29
100	24 86,4	0,024	0,23

Inne grubości po złożeniu zapytania.



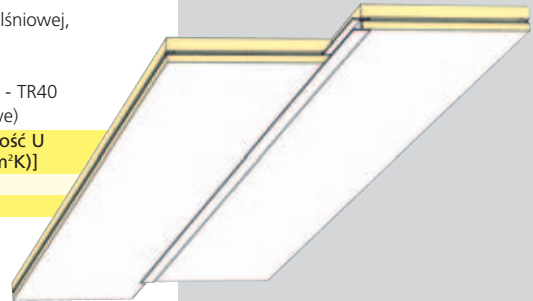
LINITHERM PAL S Dekor

LINITHERM PAL S Dekor

Rdzeń izolacyjny: PUR/PIR-twarda pianka według DIN EN 13165, klasy B2, typ do wykorzystania PUR 024 DI, obustronnie folia aluminiowa = paroizolacja
Warstwa kryjąca (powierzchniowa): przednia strona = panel dekoracyjny z płyty pilśniowej, grubość 3 mm, biała farba
Łączenie krawędzi: na obwodzie wcięcie do profilu H
Oznaczenie według EN: PUR - EN 13165 - T2 - DS(TH)9 - CS(10Y)100 - TR40
Rozmiary systemu dachowego: 3000 mm x 1200 mm (= wymiary obliczeniowe)

Grubość mm łącznie	Grubość mm PUR/PIR	Ilość sztuk na palecie m ²	$\lambda_D=W/(mK)$ PUR/PIR	Wartość U [W/(m ² K)]
63	60	38 136,8	0,024	0,38
83	80	29 104,4	0,024	0,29

Inne grubości po złożeniu zapytania.

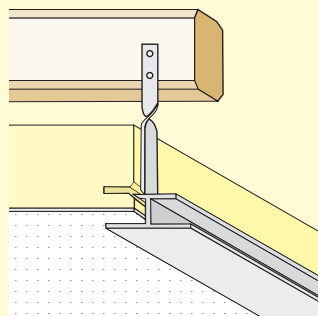


Lekka konstrukcja dachowa do hal w wyraźną ochroną ciepłą

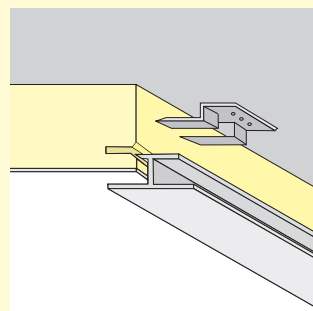
LINITHERM PAL S to system dachowy z izolacją paroszczelną do hal przemysłowych i produkcyjnych, magazynów i budynków gospodarczych. Boczna warstwa folii aluminiowej z gruboziarnistą strukturą oraz białym kryciem. Wnętrza są dzięki temu jasne i przyjemne. Panele są zmywalne.

LINITHERM PAL S Dekor to system dachowy do hal sportowych, magazynów oraz hal produkcyjnych. Dodatkowy pilśniowy panel dekoracyjny z białym kryciem zapewnia komponentom wysoką wytrzymałość i stabilność. Jest to zwłaszcza przydatne w halach sportowych, a także we wnętrzach o podwyższonych wymaganiach stabilności powierzchni. Systemy dachowe można bez problemu umocować bezpośrednio na dachu lub zaaplikować jako sufit podwieszany. Montaż następuje bezpośrednio do więźby dachowej lub jako sufit podwieszony. Pozwala to na zniwelowanie nierówności.

Montaż LINITHERM PAL S und LINITHERM PAL S Dekor



Mocowanie wieszaków z listwami nośnymi bezpośrednio do belek lub krokwi.



Mocowanie bezpośrednio na suficie lub konstrukcji żerdziowej przy pomocy klamer mocujących.

Linzmeier Bauelemente GmbH
 Industriestraße 21
 88499 Riedlingen
 T + 49 (0) 7371 1806-0
 F + 49 (0) 7371 1806-96

Königshofen
 Schortentalstraße 24
 07613 Heideland
 b. Eisenberg/Th.
 T + 49 (0) 36691 722-0
 F + 49 (0) 36691 722-20

Info@Linitherm.com
 www.Linitherm.com